

دفترچه راهنمای سکسیونر

PDS 72.5/3150



Certificate CH03/0811





۱	دستورالعمل مونتاژ و نصب سکسیونر از نوع PDS 72.5 /3150
---	--

فهرست

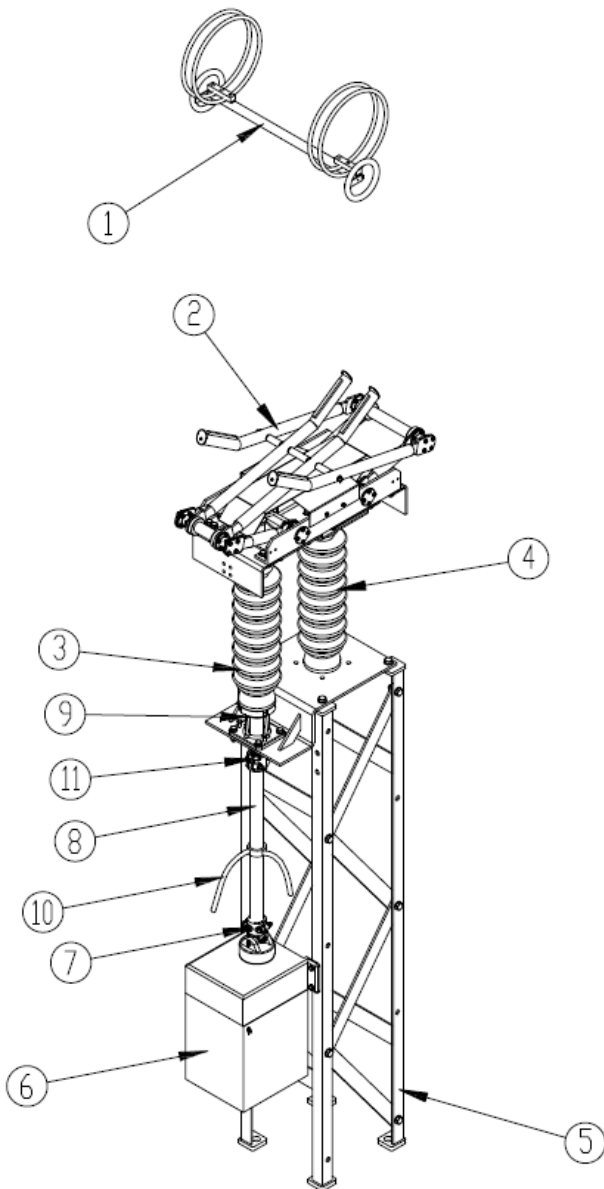
1	مشخصات و مراجع
2	کلیات
3	نیم مجموعه های قابل تحویل
3	کنترل و بازرسی در زمان تحویل
3	نگهداری (درانبار) قبل از نصب
3	نیم مجموعه سکسیونر پانتوگراف
6	مونتاژ و تنظیم
9	نیروی مجاز جهت کابل‌های قابل انعطاف
9	گریسکاری
9	روانسازها
10	گشتاور های سفت کردن اتصالات

مشخصات و مراجع ها

به هنگام سفارش قطعات یدکی و استعلام‌ها و دیگر مراسلات، باید اطلاعات پلاک مشخصات، ذکر و به این دفتر چه محصول ارجاع داده شود.

کلیات

این دستورالعمل برای سکسیونرها با ولتاژ 72.5 KV و جریان نامی 3150A تهیه شده است. سکسیونرها تک پل بوده و می توانند به ارتینگ سویچ مجهز شوند. باز بسته شدن ارت می تواند بوسیله مکانیزم فرمان موتوری و یا مکانیزم فرمان دستی انجام شود و هر دو مکانیزم می توانند به اینترلاک مجهز شوند.



تصویر A

تصویر A سکسیونر پانتوگراف	
A-1	نیم مجموعه حامل جریان (باس بار)
A-2	نیم مجموعه سکسیونر پانتوگراف
A-3	مقره متحرک
A-4	مقره ثابت
A-5	نیم مجموعه شاسی
A-6	مکانیزم فرمان
A-7	مفصل یونیورسال
A-8	لوله رابط فرمان به سکسیونر
A-9	محفظه بلبرینگ
A-10	کابل ارت
A-11	مفصل یونیورسال

پوشش قطعات سکسیونر جهت محافظت در برابر خوردگی، گالوانیزه گرم می باشند.

نیم مجموعه های قابل تحویل

مکانیزم فرمان و سکسیونر پانتوگراف، باس بار، مقره ها و شاسی به همراه دیگر تجهیزات جانبی در جعبه های جدا تحویل داده می شوند.

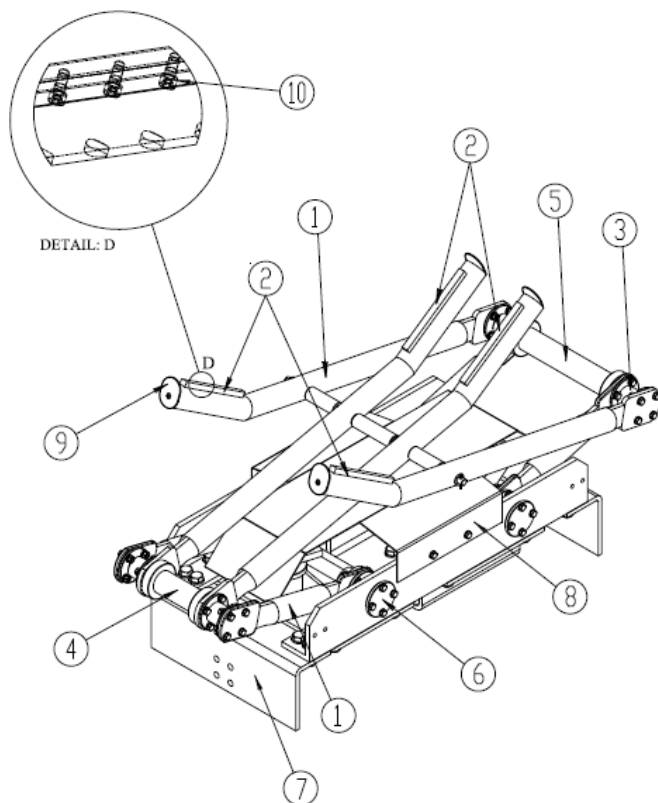
کنترل و بازرسی در زمان تحویل

هنگام باز کردن جعبه از روی لیست، محتویات داخل آن را کنترل کنید که کلیه قطعات در محموله باشد آسیبهای ناشی از حمل و نقل را بررسی و گزارش نمایید.

نگهداری (در انبار) قبل از نصب

قطعات سکسیونر می توانند بصورت مونتاژ شده بر روی شاسیهای چوبی و پوشیده شده با نایلون در فضای آزاد انبار شوند. مواظب باشید که این قطعات در میان آب باران رها نشوند. مکانیزم فرمان و تجهیزات جانبی باید طبق راهنماییهای موجود در دفترچه مربوطه نگهداری شوند.

نیم مجموعه سکسیونر پانتوگراف



تصویر B

تصویر B نیم مجموعه کنتاکت متحرک	
B-1	لوله های حامل جریان
B-2	کنتاکت مسی
B-3	مفصل متحرک
B-4	قطعه فاصله
B-5	قطعه فاصله
B-6	مفصل ثابت
B-7	ترمینال
B-8	محافظ یخ
B-9	درپوش لوله
B-10	پیچ اتصال کنتاکت

لوله های حامل جریان B-1 از جنس آلومینیوم می باشند. هر یک از لوله های کنتاکت به یک عدد تسمه کنتاکت B-2 از نوع مس با روکش نقره مجهز می باشد. در صورت تعویض تسمه های کنتاکت B-2 باید لوله های حامل جریان و تسمه های کنتاکت جدید را تحت عملیات زیر قرار دهید.

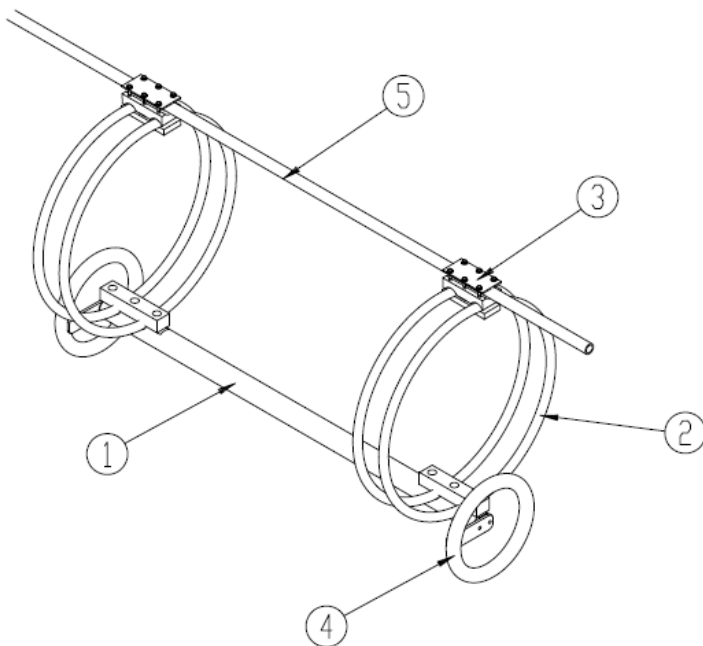
۱- گریس و مواد زائد روی سطوح آنها را بزدائید.

۲- سطوح تماس آنها را با برس سیمی یا اسکاچ بسایید.

۳- سطوح آنها را بلافاصله بعد از برس زدن بدقت با مواد پوشش دهنده کنتاکت به شماره فنی

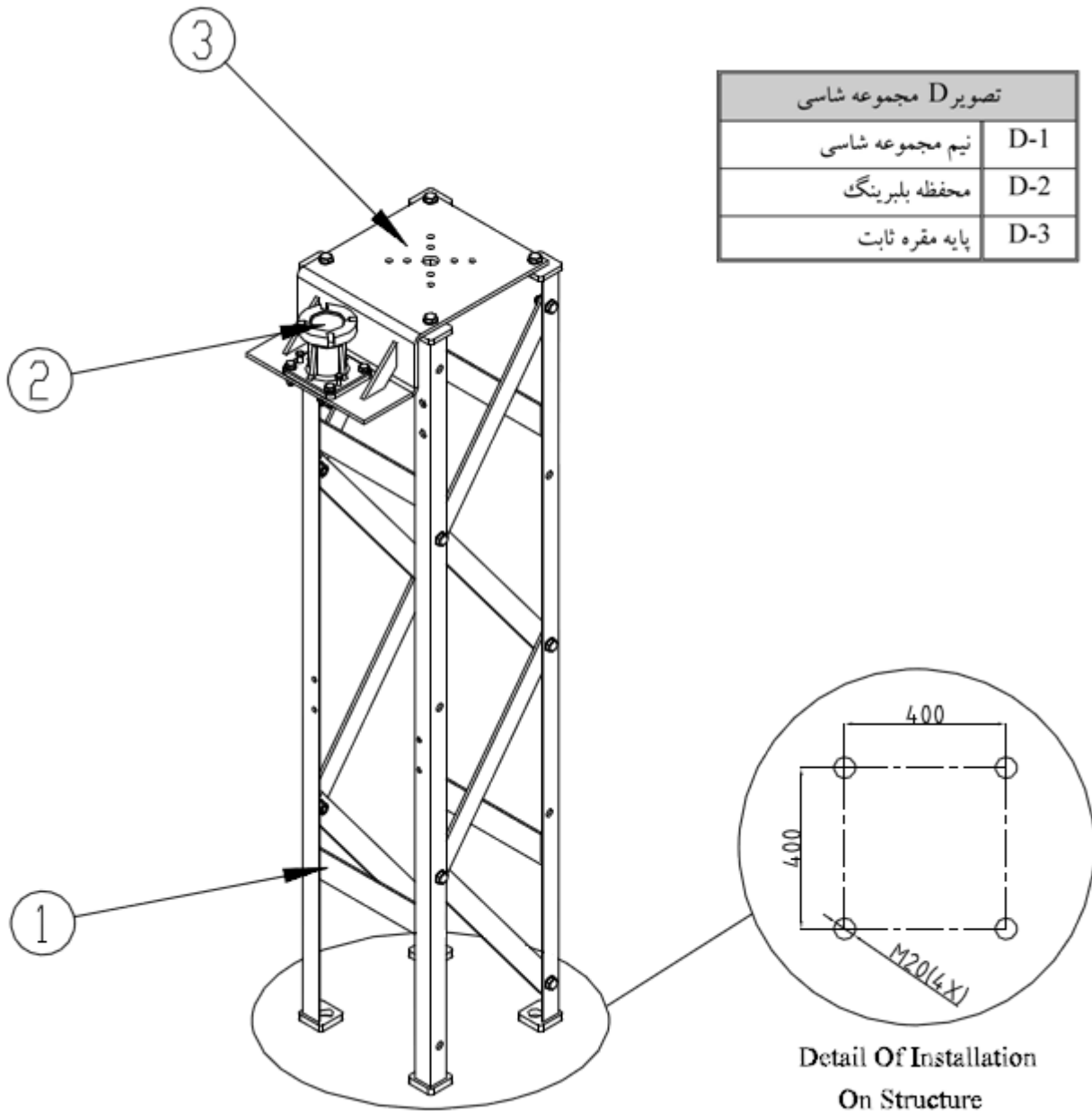
12690012-202 گریسکاری نمایید.

۴- اتصالات را در حالی که مواد پوشش دهنده بر روی آنهاست توسط پیچ های B-10 مونتاژ کنید.



تصویر C نیم مجموعه باس بار	
C-1	کنتاکت ثابت
C-2	کابل جریان
C-3	کلمپ اتصال
C-4	رینگ کرونا
C-5	باس بار

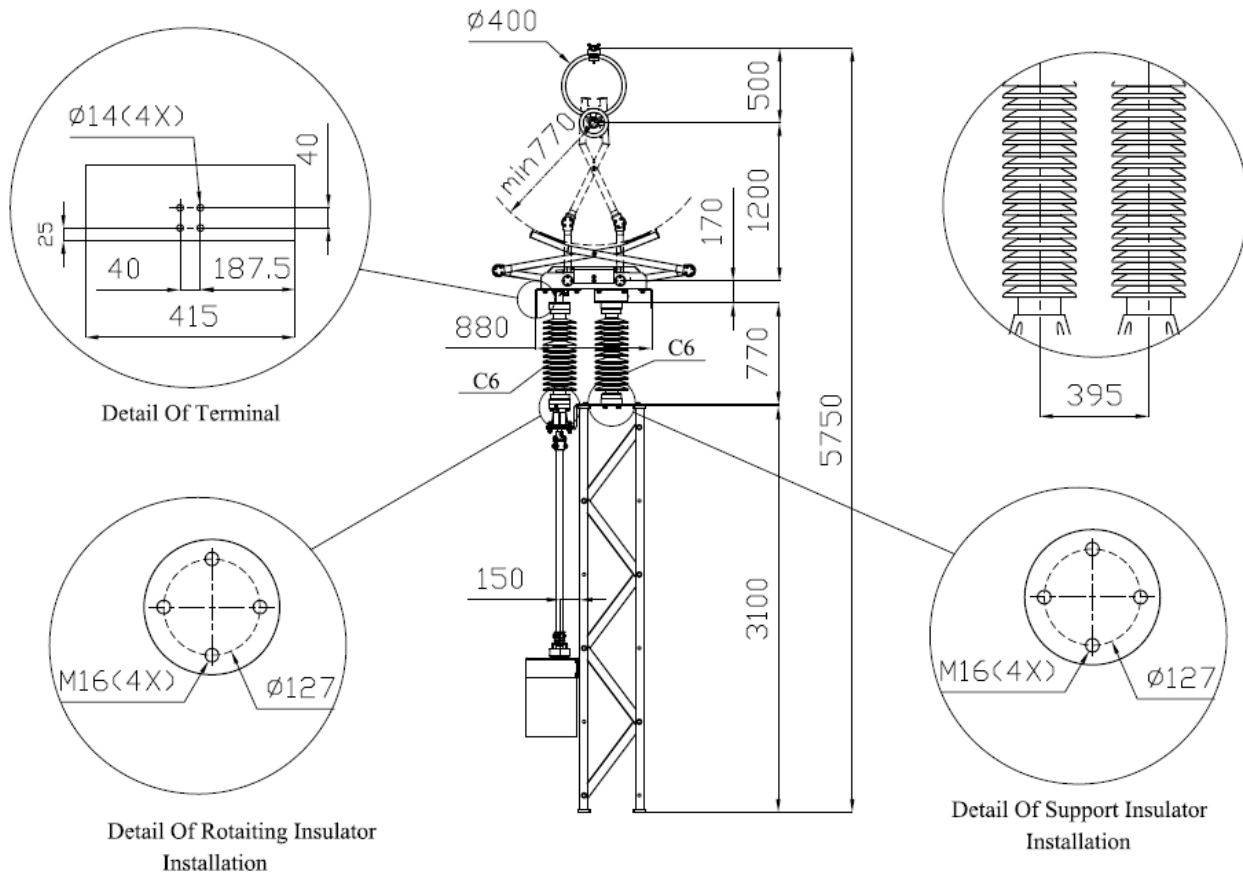
تصویر C



تصویر D

محفظه بلبرینگ D-2 از طریق یونیورسال جوینت و لوله، حرکت دورانی را از مکانیزم گرفته و با چرخش مقره دوار لوله های B-1 را به حرکت درمی آورد که در انتهای مسیر سبب اتصال کنتاکت های B-2 و C-1 به هم می گردد.

بلبرینگ و یاتاقانها در صورت لزوم با گریس G گریسکاری می شوند.



تصویر E

مونتاژ و تنظیم

سکسیونر باید مطابق با نقشه ابعادی مربوطه و ترجیحاً به ترتیب زیر مونتاژ گردد (تصویر E)

۱- نیم مجموعه شاسی را طبق نقشه D مونتاژ و توسط بولت بروی فونداسیون مربوطه نصب و تراز نمایید.

۲- نیم مجموعه محفظه بلبرینگ را به همراه پایه مربوطه بروی شاسی نصب نمایید (شکل D-2 , D-3)

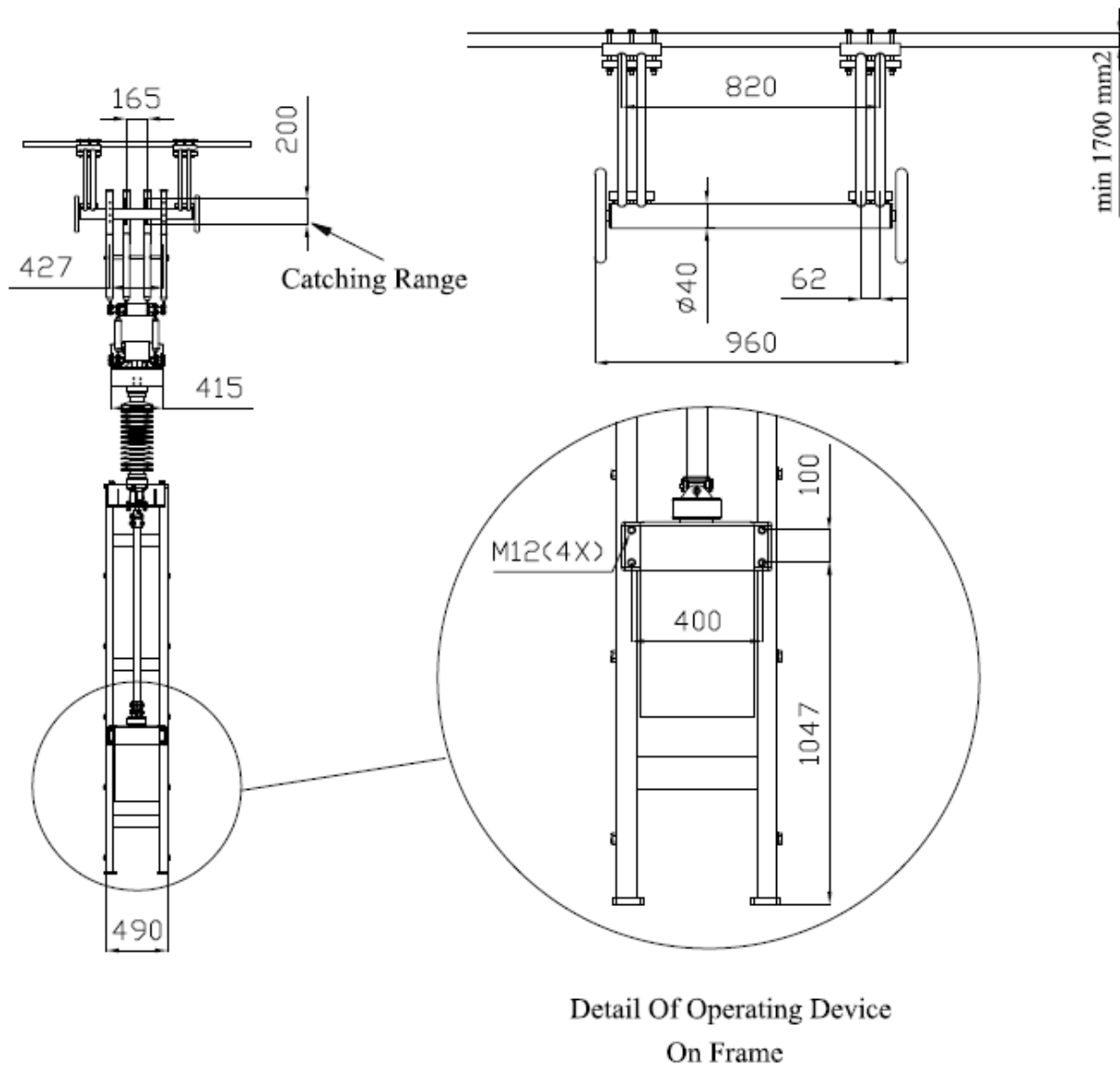
۳- مقره های (A-3) و (A-4) را در محل مربوطه نصب و پیچ های آن را با گشتاور مجاز سفت نمایید (جدول گشتاورها)

۴- نیم مجموعه سکسیونر (B) را بصورتی که سطح ثابت بروی مقره ثابت و قسمت متحرک بروی مقره متحرک قرار گیرد توسط پیچ های مربوطه بسته و تراز نمایید در صورت لزوم از واشر های تراز در زیر مقره استفاده نمایید. (تصویر P)

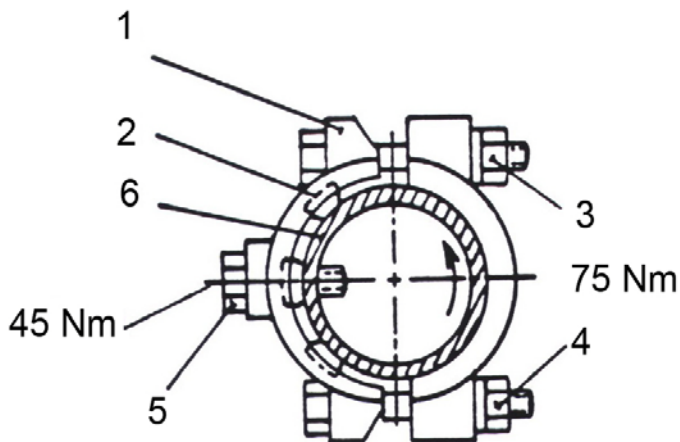
۵- مکانیزم فرمان را بروی شاسی نصب و توسط یونیورسال جوینت های A-7, A-11 و لوله A-8 با سکسیونر ارتباط دهید (مقدار انحراف مجاز مکانیزم فرمان ۰ درجه با توجه به راستای لوله یا 175mm/m می باشد).

راهنمای نصب، بهره برداری، تعمیر و نگهداری سکسیونر PDS

- ۶- نیمه مجموعه باس بار (A-1) را با توجه به (تصویر F و E) بر روی کابل های جریان نصب نمائید.
- ۷- مکانیزم فرمان را در حالت Open قرار داده و با توجه به وضعیت سکسیونر (Open) پیچ های یونیورسال جوینت را با گشتاور مجاز سفت نمائید. (در صورتیکه نیاز به تثبیت نهایی لوله رابط باشد می توان مفصل را برای بستن پیچ K-5 سوراخ و رزوه کاری کرد).



تصویر F



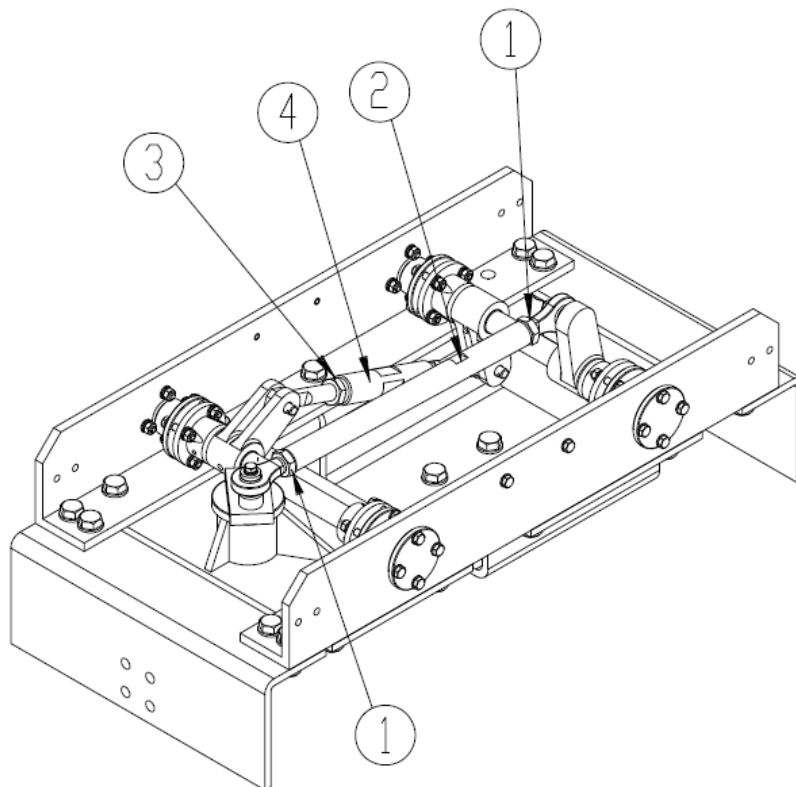
تصویر K	
K-1	بست لوله
K-2	پولکی آجدار (۳ عدد)
K-3	مهره M12 (75N.m)
K-4	مهره M12 (75N.m)
K-5	پیچ قفل کننده M10*30 (45N.m)
K-6	لوله رابط

(تصویر K)

توجه:

در صورتی که فشردگی کنتاکت کم باشد می توانید قبل از مرحله ۷ مراحل ذیل را انجام دهید:
 (۱) سکسیونر را در حالت Open قرار داده و مهره های (۱) را شل نموده و برای زیاد کردن فشردگی لینک (۲) را مقداری ببندید و برای کم کردن فشردگی لینک (۲) را مقداری باز نمایید.
 (۲) بعد از تنظیم نهایی، مهره های (۱) را سفت نموده و پیچ های اتصال یونیورسال را نیز سفت نمایید.
 همچنین جهت ایجاد تقارن در بازوها در حالت Close می توان با باز و بسته کردن بازوی (۴) انحرافات موجود را از

بین برد.





نیروی مجاز جهت کابل‌های قابل انعطاف

مقدار کشش وارده بر ترمینال حامل جریان طبق طراحی استاندارد با فاصله جهات مختلف حد اکثر 1390N می باشد.

گریسکاری

کلیه سطوح کنتاکت جریان باید با لایه نازکی از گریس الکتریکی SV پوشش داده شوند. بلبرینگ‌های موجود در حالت عادی نیازی به گریس ندارند. بلبرینگها و سطوح لغزنده باید با گریس G یا روغن B روغنکاری شوند. جهت روغنکاری مکانیزم فرمان به دستورالعمل مربوطه مراجعه نمایید. جهت اطلاع از روانسازها به دستورالعمل PS5409507 مراجعه نمایید.

روانسازها

گریس G

گریسی است مناسب برای درجه حرارت کم که برای همه انواع یاتاقان، چرخ‌دنده و دنده‌های حلزونی استفاده می شود.

نام محصول	نام تهیه کننده	شماره ABB
718EP Synthetic grease Mobil grease 28 Aero Shell Grease 28	GULF MOBIL Shell	11714014-407

روغن A

روغنی است با ویسکوزیته کم که در قطعات حساس مکانیزم فرمان استفاده می شود. همچنین بجای گریس G در بلبرینگ‌هایی که نمی توانند دمونتاز شوند استفاده می شود.

نام محصول	نام تهیه کننده	شماره ABB
Mobil I 5W-50 Formula RS5W-50 Super synthetic 5W-30 TMO Synthetic 5W-30	Mobil Castrol Shell OK	11712039-1

مواد پوشش دهنده کنتاکت

گریس SV



راهنمای نصب، بهره برداری، تعمیر و نگهداری سکسیونر PDS

گریسی است مناسب برای گریسکاری کنتاکت‌های متحرک، اتصالاتی که آبکاری نقره شده‌اند و سطوح آلومینیومی صیقلکاری شده در کنتاکتهای ثابت.

نام محصول	نام تهیه کننده	شماره ABB
Elfett SV	Nynäs AB	11714016-610

ماده پوشی دهنده کنتاکت ۲

ماده‌ای است خمیری شکل که جهت استفاده بر روی سطوح مسی در کنتاکتهای ثابت مناسب می‌باشد.

نام محصول	نام تهیه کننده	شماره ABB
Contact paste	ABB Transformers	12690012-202

مایع تمیز کننده ۱

مایعی است مناسب جهت زدودن گریس‌های قبلی و غیره از کنتاکت. بجای آن میتوان از Toluol alcohol استفاده نمود.

نام محصول	نام تهیه کننده	شماره ABB
Inhibisol	Swedakemi AB	11771016-606

گشتاور های سفت کردن اتصالات

لیست گشتاورهای اتصالات زیر در مورد همه اتصالاتی که مشمول رعایت نکات خاصی نمی‌باشند صادق است. توجه: از مقاومت پیچ‌های انتخاب شده در اتصالات مخصوص اطلاع حاصل فرمایید. پیچ و مهره های Class 8.8:

ابعاد	گشتاور سفت کردن بر حسب Nm
M6	9.5
M8	22.5
M10	49
M12	84
M16	205
M20	430
M24	745

مَبسان

(مهندسی بازرگانی سیستم‌های انتقال نیرو)

تامین و فروش تجهیزات 20Kv (دژنکتور، تابلو، کابل، ترانس) و ...

ایمیل: mabsanniruo@gmail.com

تلفن: 021-33999637-8

همراه: 0912-1127656

سایت: mabsanpower.com

فکس: 021-33999802

تهران، لاله زار جنوبی، کوچه بوشهری، مجتمع تجاری تهران الکتریک، طبقه دوم، واحد ۳۱۱