



PARS SWITCH

کلیدهای قدرت خلاء تیپ VP4E, VP4

VP4E, VP4 VACUUM CIRCUIT BREAKERS

Rated Voltage :7.2-24 KV

Rated Current:630-1250 A

Breaking Capacity:16-25 KA



VP4E on withdrawable unit



Pars switch Co. Manufacturer of Medium & High Voltage Circuit Breakers and Disconnecting switches

VP4 series vacuum circuit breakers have been designed for indoor use and air insulated switchboards. Their switching capacity is sufficient to handle any conditions arising from switching of equipment and system components under normal operating and fault conditions, particularly short-circuits, within the parameters of their technical data. The vacuum circuit-breakers of type VP4 series, designed in column form, can be supplied both as individual units for fixed installation and withdrawable configuration. Vacuum circuit-breakers are characterized by their simple and robust construction. They have a long life expectancy. There is no adverse effect on the vacuum, even from frequent switching of operating and short-circuit currents.

Main advantages of VP4 series C.B.S.:

Vacuum circuit-breakers have particular advantages for use in networks where there is a high switching frequency in the working current range and/ or where a certain number of short-circuit breaking operations are expected. VP4 series vacuum circuit-breakers are suitable for autoreclosing and have exceptionally high operating reliability and long life. The circuit-breakers are notable for their compact design, small dimensions together with high capacity. The operating mechanisms have a low maintenance requirement and the interrupters are maintenance-free throughout their service lives. They are well suited to all load breaking operations which occur in practice, and in particular:

- short-circuit currents,
- Overhead lines under load and, no-load conditions,

- Cables under load and no-load conditions,
- Transformers under load and no-load conditions,
- Generators under load and no-load conditions,
- Ripple control system,
- Capacitor banks (also parallel switching) and
- Motors with starting currents above 600A.

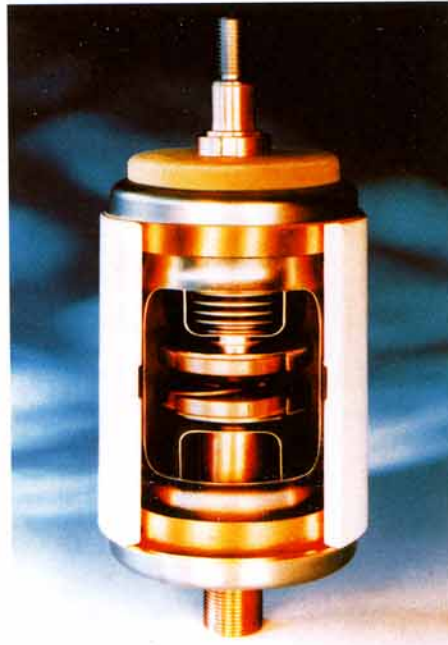


Fig.1 Vacuum interrupter in sectioned view



Fig.2 VP4 series C.B.S. Spring - operated mechanism

کلیدهای قدرت خلأ سری VP4 جهت استفاده در پستهای داخلی با عایق هوا طراحی و ساخته شده اند و توانائی قطع هر جریانی در شرایط نرمال و شرایط بروز عیب بخصوص قطع جریان اتصال کوتاه با پارامترهای درج شده در جدول مشخصات فنی را دارا می باشند.

کلیدهای قدرت سری VP4 بحالت پل ستونی طراحی گردیده اند و به دو صورت جهت نصب ثابت و یاکشویی می توانند مورد استفاده قرار گیرند.

کلیدهای قدرت سری VP4 دارای مشخصه بارز سادگی و استحکام و عمر طولانی هستند و قطع جریانهائی نرمال با تعداد بالا و قطع جریان اتصال کوتاه در وضعیت خلأ داخل اینترایپر تأثیری ندارند.

مزایای مهم کلیدهای قدرت سری VP4 :

کلیدهای قدرت خلأ، ویژگی امکان استفاده در شبکه هایی که تعداد قطع و وصل بالایی را طلب می نمایند (چه در سطح جریان نرمال کلید و چه در سطح جریان اتصال کوتاه) را دارا می باشند.

کلیدهای قدرت سری VP4 برای مقاصد Autoreclosing مناسب بوده و دارای قابلیت اعتماد بالایی است.

کلید قدرت یاد شده دارای طرح کمپکت و ابعاد کوچک با توجه به قدرت قطع و تواناییهای آن است.

مکانیزم فرمان این تیپ کلید قدرت طوری طراحی شده که کمترین نیاز به تعمیر داشته و پلهای کلید نیازی به تعمیر ندارند. این کلیدها برای قطع انواع بار شرح :

- جریان های اتصال کوتاه
- خطوط در شرایط تحت بار و بدون بار
- کابلها در شرایط با باری و بدون بار
- ترانسفورماتور در شرایط با باری و بدون بار
- ژنراتورها در شرایط با باری و بدون بار
- سیستمهای کنترل اعوجاج (Ripple)
- بانکهای خازنی (قطع و وصل پارالل)
- وموتورهای با جریان راه اندازی بالاتراز 600 A کاملاً مناسب بوده و تمام انتظارات مصرف کنندگان را بر آورده می سازند.

Quenching principle of Vacuum interrupter :

Due to the extremely low static interrupter chamber pressure of 2×10^{-7} mbar only a relatively small contact gap is required to achieve a high dielectric strength and arc is extinguished on one of the first natural current zero . Due to the small contact gap and the high conductivity of the metal vapour plasma the arc drop voltage and additionally, due to the short arcing time, the associated arc energy , are extremely low which has advantageous effects on the life of the contacts and thus on the vacuum interrupters. Figure 3 shows the internal parts of a vacuum interrupter.

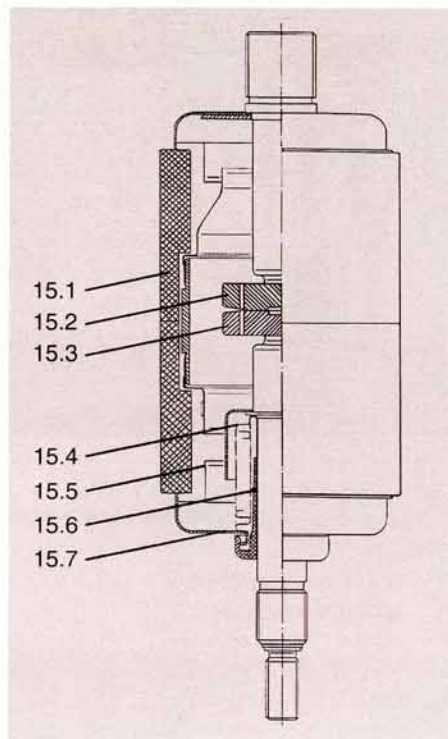


Fig.3
Partial section of a vacuum interrupter,
simplified schematic diagram
Details vary according to the specified switching duties.

- 15.1 Insulator
- 15.2 Fixed contact
- 15.3 Movable contact
- 15.4 Metal bellows
- 15.5 Screen
- 15.6 Guide cylinder
- 15.7 Lid

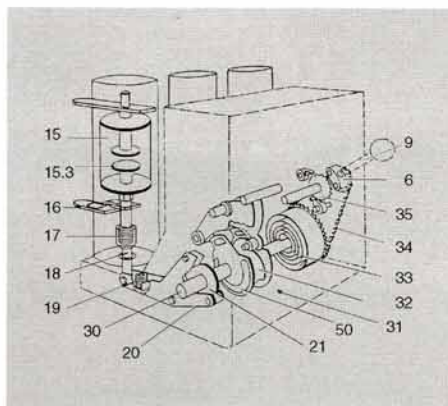


Fig.4
Basic structure of the spring operating mechanism with
breaker pole

- 6 Socket
- 9 Charging lever
- 15 Vacuum interrupter
- 15.3 Movable contact
- 16 Flexible conductor
- 17 Contact pressure spring
- 18 Insulated coupling rod
- 19 Opening spring
- 20 Shift lever pair
- 21 Cam disk
- 30 Drive shaft
- 31 Release mechanism
- 32 Stop disk
- 33 Drum with spiral spring
- 34 Chain
- 35 Ratchet wheel
- 50 Left - hand control cam

Operating mechanism of VP4 series C.B.S. :

The operating mechanism is of the stored-energy spring type and acts on the three breaker poles. The necessary operating energy is stored ready for activation by charging the spring mechanism. The stored - energy spring mechanism essentially consists of a drum containing the spiral spring, the charging system, the latching and the linkages which transmit the force to the breaker poles. In addition, there are supplementary components such as the charging motor, releases, auxiliary switches and the controls and instruments located on the front of the mechanism housing and are easily available. The operating mechanism is fundamentally suitable for autoreclosing and due to the short charging times, also for multi-shot autoreclosing.

اصول قطع در اینتراپترکلید خلأ و ساختمان اینتراپتر خلأ:

به دلیل فشار استاتیک خیلی پائین اینتراپتر (محفظه قطع) در کلید خلأ که حدود 2×10^{-7} میلی بار می باشد، یک فاصله کم مابین کنتاکت ثابت و متحرک (برای حالت قطع کلید) جهت دسترسی به استقامت عایقی مناسب و بالا کافی است و قوس در یکی از اولین صفرهای طبیعی منحنی جریان، قطع می گردد. بجهت فاصله کم مابین کنتاکتها در کلید خلأ و هدایت بالای پلاسمای بخار فلز کنتاکت، ولتاژ قوس در حد پائینی است. زمان کم پایداری قوس در کلید خلأ، انرژی کم قوس را بدنبال دارد که اثر متمایزی روی طول عمر کنتاکتها و همچنین طول عمر اینتراپتر خلأ دارد. شکل شماره ۳ قطعات داخلی اینتراپتر خلأ را نشان می دهد.

مکانیزم فرمان کلیدهای سری VP4 :

مکانیزم فرمان کلیدهای قدرت سری VP4 از نوع فنری است که بصورت تک فرمان هر سه پل را قطع و وصل می نماید. انرژی لازم برای قطع و وصل از انرژی ذخیره شده در فنر مکانیزم فرمان تأمین می گردد. مکانیزم فرمان فنری شامل یک فنر حلزونی و محفظه مربوطه، سیستم شارژ فنر، ضامن های قطع و وصل و مکانیزم ارتباطی است که نیرو را به پلها منتقل می سازند. بعلاوه قطعات مکمل دیگری مثل موتور شارژر، بوبین های قطع و وصل، کنتاکت کمکی و لوازم کنترلی دیگر روی مکانیزم، استفاده شده اند که غالباً در قسمت جلو مکانیزم فرمان قرار می گیرند و کاملاً در دسترس اپراتور می باشند. بجهت زمان شارژ کم، مکانیزم فرمان کلیدهای سری VP4 علاوه بر مناسب بودن برای وصل مجدد، بمنظور وصل مجدد چندباره نیز مناسب می باشد.

VP4 family & their poles:

VP4 series vacuum C.B.S. are produced with embedded poles. In embedded pole C.B.S. the bottle is moulded in epoxy resin and the input & output terminals are designed to be suitable for easy connection of withdrawable connecting bars.

In embedded pole design the external influence on the switching element are exclusively precluded due to the special embedding technology which results a maintenance free vacuum circuit breaker.

For this type of circuit breaker the pole terminals has been placed in epoxy resin and withdrawable connections are round bar with necessary tubular cover on it. Of course for higher current ratings the poles are assembled type instead of embedded in epoxy because of necessity of natural cooling for bottle during service.

Pole replacement:

The other main advantage of VP4 series C.B.S. are simple procedure of pole replacement. The breaker poles with vacuum interrupter is maintenance free up to reaching the permissible number of vacuum interrupter operating

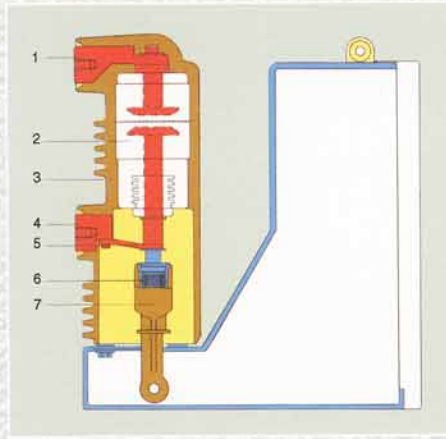


Fig.5
Cross - section of the embedded pole type VP4 C.B.

- 1 Upper contact terminal
- 2 Vacuum interrupter
- 3 Epoxy resin enclosure
- 4 Lower contact terminal
- 5 Flexible connector
- 6 Contact force spring
- 7 Insulated coupling rod

مشکلی عمل قطع و وصل را انجام می دهند ولی برای هر گونه مشکلی که تعویض و جایگزینی پل را ایجاب نماید، تعویض تک تک پلها امکانپذیر و پس از تعویض پل، کلید برای سرویس آماده خواهد بود (جهت تعویض پل به دفترچه راهنمای محصول مراجعه نمائید).

cycle acc. to the related diagram but for any kind of problem when it is necessary the replacement of each pole is possible by new one and breaker would be ready for service.(for pole replacement procedure see instruction manual).

خانواده VP4 و پلهای آنها:

کلیدهای سری VP4 با پلهای قالب گیری شده تولید می گردند.

در کلیدهای پل قالب گیری شده، با تل پلها در داخل رزین اپوکسی قالب گیری شده و ترمینالهای ورودی و خروجی طوری طراحی شده اند که برای مونتاژ راحت اتصالات

کشویی مناسب باشند. در طرح پل قالب گیری شده با توجه به قرار گرفتن پلها در داخل رزین اپوکسی هرگونه تأثیرات عوامل خارجی روی با تل، غیر ممکن بوده و بدین صورت یک کلید خلأ بی نیاز از بازرسی و تعمیر حاصل شده است.

در این نوع کلید خلأ، ترمینال پلها داخل رزین اپوکسی بوده و اتصالات مربوطه برای حالت کشویی کلید، بصورت میلگرد باکاور لوله ای مورد نیاز روی آن می باشد.

البته برای جریانهای بالا، پلهای کلید بجهت لزوم خنک شدن طبیعی در حین کار بجای نوع قالب گیری شده در رزین از نوع غیر قالب گیری شده می باشند.

تعویض پل کلید خلأ:

یکی دیگر از مزایای کلیدهای خلأ سری VP4 سهولت تعویض پل و جایگزینی آن با پل نو است. پلهای کلید خلأ اصولاً نیازی به تعمیر ندارند و تا رسیدن تعداد قطع و وصل انجام شده به مقدار مجاز (طبق گراف مربوطه) که بستگی به مقدار جریان قطع شده دارد بدون هیچ

Fig.6



Special switchgear Module for VP4 series C.B.:

VP4 series CBS has been designed with ability to use in various consumptions. In addition to the possibility of use of VP4 series CB for all kind of M.V. Switch boards (without extra expenses & modifications), these breakers can be used and installed easily in ABB designed power bloc module. VP4 series CBS can be delivered in two below mentioned versions:

- a) Fix
- b) Withdrawable

For withdrawable version, VP4E CB is equipped with trolley and related connections.

Periodic Inspection:

The servicing intervals and scope are determined by environmental influences, the switching sequences and number of short circuit breaking operations. With carefully performed inspections and servicing work, and under normal operating conditions, the circuit-breakers, depending on type, have a service life of up to 20,000 operating cycles.

Inspection of switching device-operating mechanism and bottles should be carried out approximately every 4 years. For switching rate higher than 2-3 operation per day inspection should be every 3500 operations depending on the operating conditions and local environment. The inspection may become necessary at considerably shorter intervals than 4 years under unusual operating conditions (particularly injurious environmental influences, heavy pollution and aggressive atmosphere). The scope of inspection should include but not

be limited to the following:

- Check the device for abnormalities of any kind, contamination and the effects of other environmental influences.
- Check the functions of the switching device and the controls, interlocks, releases, annunciations and other devices.
- No external discharge may occur on the surfaces of the equipment at operating voltage. This can, for example, be detected by characteristic noises, a clearly perceptible smell of ozone or visible glowing in the dark.



Fig. 7
Power bloc Switchgear Module

- آلودگی و گرد و غبار و اثرات محیطی روی کلید .
- بازرسی نمودن کلید از لحاظ صحت عملکرد کنترلرها، اینترلاکها، بوبینهای قطع و وصل، لوازم اعلام کننده و سایر تجهیزات .
- هیچ گونه تخلیه الکتریکی روی سطح خارجی پل کلید تحت ولتاژ سرویس نباید اتفاق بیفتد .
- این موضوع می تواند با بررسی وجود هرگونه نویز، احساس بوی اوزون و یا مشاهده هرگونه تخلیه در تاریکی مشخص گردد .

استفاده از کلیدهای خلاء سری VP4 در مدولهای تابلویی

کلیدهای خلاء سری VP4 طوری طراحی گردیده است که دارای ویژگی قابلیت استفاده در مصارف مختلف می باشد. این کلید علاوه بر امکان استفاده در انواع تابلوهای فشار متوسط (که بدون هزینه اضافی و تغییرات قابل استفاده می باشد) براحتی در مدول پاور بلوک طرح ABB قابل نصب و استفاده می باشد.

کلیدهای خلاء سری VP4 در دو نوع:
الف - ثابت (Fix)

ب - کشوئی (Withdrawable)

تولید و قابل عرضه است. کلید VP4E کشوئی مجهز به اربه کلید و اتصالات پنجه گربه ای جهت عملکرد بصورت کشوئی می باشد.

بازرسی دوره ای :

فواصل سرویس و بازرسی با توجه به شرایط محیط، سیکل عملکرد و تعداد عملکرد تحت شرایط اتصال کوتاه و غیره تعیین می گردد .

با بازرسی منظم و دقیق تحت شرایط نرمال عملکرد، کلیدهای قدرت خلا بسته به نوع، عمر کاری تا ۲۰۰۰۰ بار . قطع و وصل و بیشتر را دارا می باشند .

بازرسی عملکرد کلی کلید - مکانیزم فرمان و باتلها خلا بایستی بسته به شرایط محیط حدوداً هر چهار سال یکبار انجام پذیرد .

در صورتیکه تعداد قطع و وصل بیش از دوسه بار در روز باشد بازرسی پس از ۳۵۰۰ بار عملکرد ضروری خواهد بود .

در شرایط غیر معمول بخصوص محیطهای آلوده و محیطهای با خوردگی بالا، لازم است بازرسی در فواصل کمتر از چهار سال انجام پذیرد .

مراحل زیر برای انجام بازرسی توصیه می گردد ولی باید توجه داشت که بازرسی تنها محدود به چند مورد ذکر شده در ذیل نمی باشد .

- چک کردن کلید از نظر هر نوع پدیده غیر معمول .

Servicing :

1 - Servicing of the operating mechanism should be performed after 5000 operations.

For servicing the operating mechanism after switching off and taking out the device:

- a - Clean the surfaces in general
- b - Relubricate pawls , support shafts, sliding and rotating bearing surfaces with Isoflex Topas NB52 or mobil 28 lubricant.
- c - Check the condition of fasteners, pins, bolts and tightness of fastening screws.
- d - Check the condition of op. mechanism spring.
- e - Perform mechanical & electrical function tests.

2- For servicing the poles of C.B.:

- a - Clean the insulating material surfaces and conductive components.
- b - Check the condition of poles, their parts and ohmic resistance of poles (refer to instruction manual)

c-For testing the vacuum without dismantling : Vacuum tester VIDAR from PROGRAMMA can be used. The test values for checking the internal pressure of bottles (in off condition)would be:

12 KV C.B. 40 KV DC
24 KV C.B. 60 KV DC

d-Check if the sum current limit is reached (acc.to the instruction manual) for replacing the poles.



خلاء VIDAR از شرکت PROGRAMMA استفاده نمود .

مقدار ولتاژ تست برای چک کردن فشار داخلی باتل (تحت شرایط قطع) باید:

12 KV C.B. 40 KV DC
24 KV C.B. 60 KV DC

د مجموع جریانهای قطع شده توسط پلها را جهت تعیین لزوم تعویض پلها (مطابق دفترچه راهنمای محصول) بررسی نمائید .

سرویس :

۱) سرویس مکانیزم فرمان باید بعد از ۵۰۰۰ بار عملکرد انجام گیرد. برای سرویس مکانیزم فرمان بعد از قطع کلید ، دستگاه را خارج کرده و سپس :

الف) کلیه سطوح را تمیز کنید .

ب) پنجه ها و محورهای که لغزشی بوده و یا می چرخند را با گریس Isoflex Topas NB 52 و یا mobil 28 گریسکاری مجدد نمائید .

وضعیت بستها ، پینها ، محورها را چک کرده و سفت بودن پیچها را کنترل نمائید .
ج) شرایط عملکرد مکانیزم فتری را چک نمائید .

د) تستهای عملکرد الکتریکی و مکانیکی را انجام دهید .

۲) برای سرویس پلهای کلید قدرت :

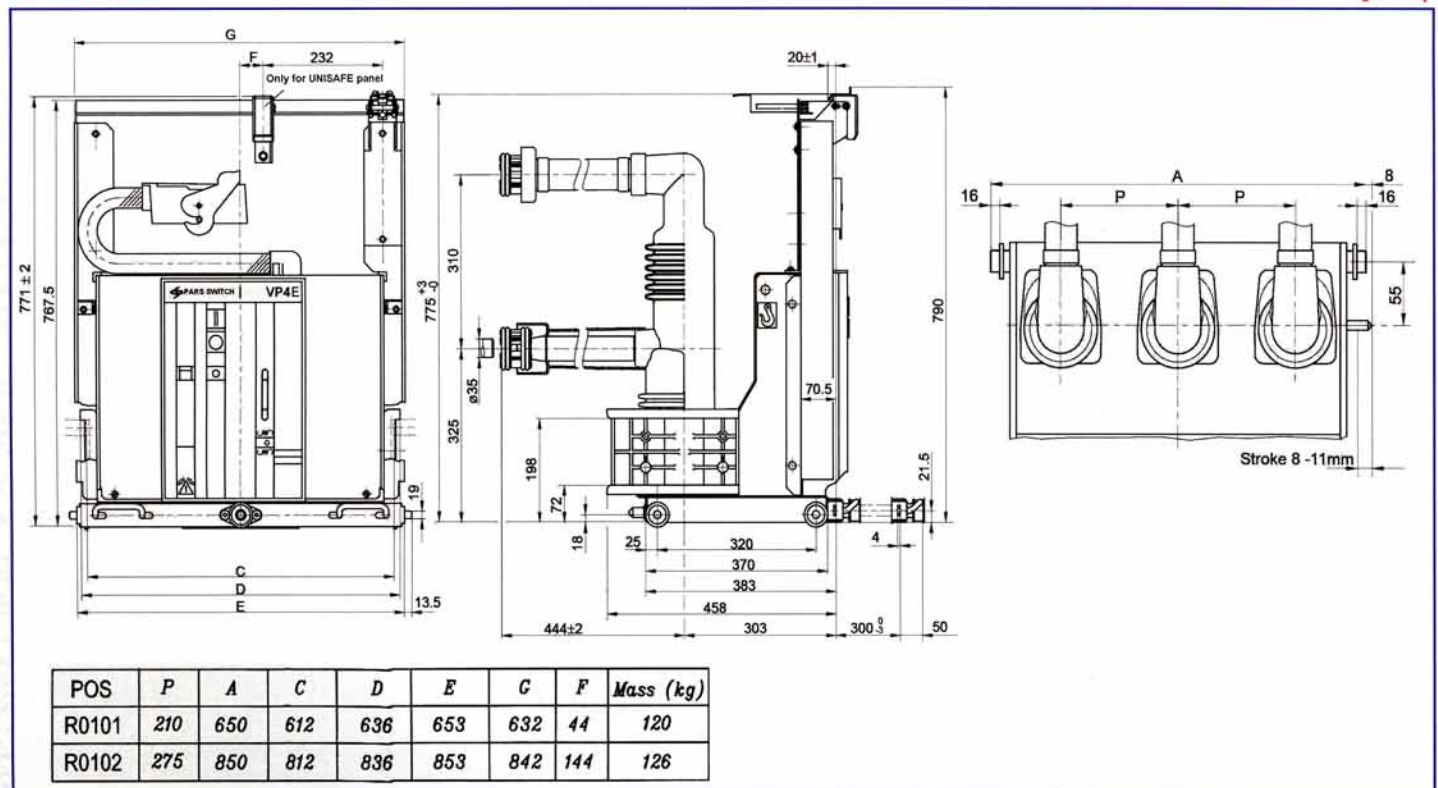
الف) سطوح مواد عایقی و اجزاء هادی را تمیز کنید .

ب) وضعیت پلها ، اجزاء تشکیل دهنده و مقاومت اهمی آنها را چک نمائید . (رجوع کنید به دفترچه راهنمای محصول)

ج) برای تست کلید خلا بدون دمونتازمی توان از تست کننده

Dimensions:

ابعاد کلید VP4E withdrawable



ELECTRICAL CHARACTERISTICS OF VP4 series C.B.S.

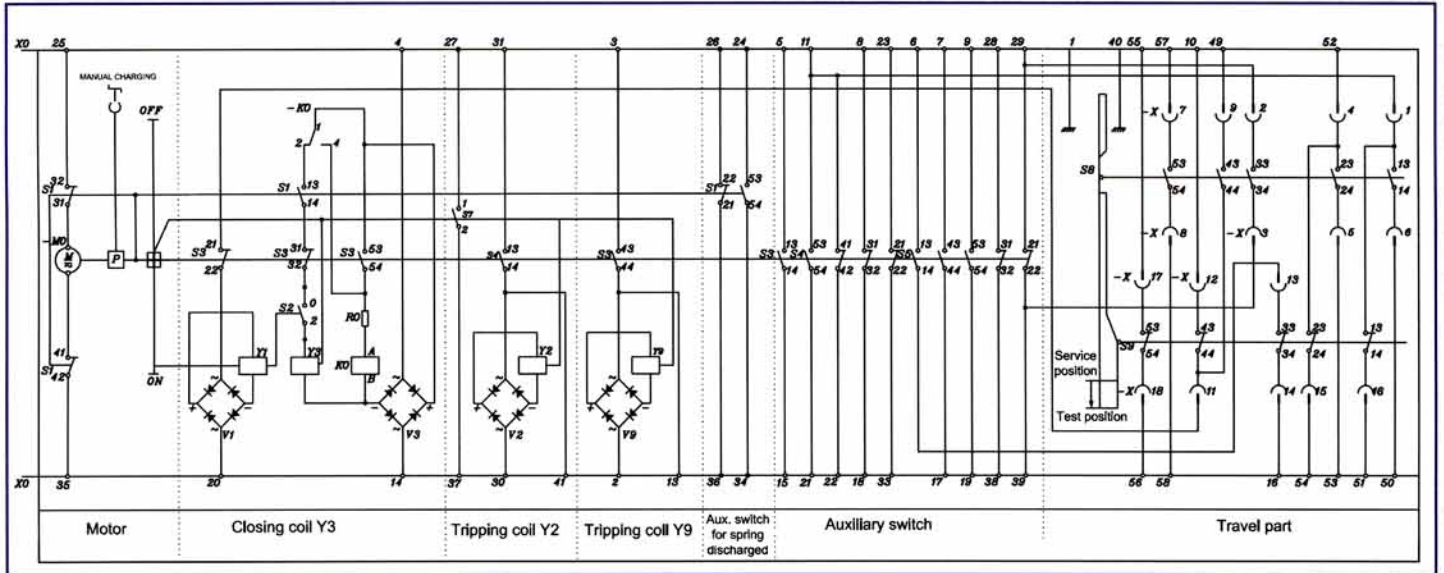
Breaker type	Rated Voltage KV	Rated Current A	Short - Circuit Breaking Current KA	Short - Circuit Making Current KA	Short - Circuit duration S	Poles centers mm	Weight Kg
VP4E & VP4 1206-16	7.2 & 12KV	630A	16KA	40	3	150 / 210	69 / 74
VP4E & VP4 1206-20	7.2 & 12KV	630A	20KA	50	3	150 / 210	69 / 74
VP4E & VP4 1212-25	7.2 & 12KV	1250A *	25KA	63	3	150 / 210	70 / 75
VP4E & VP4 2406-16	24KV	630A	16KA	40	3	210 / 275	76 / 81
VP4E & VP4 2412-20	24KV	1250A	20KA	50	3	210 / 275	78 / 83
VP4E & VP4 2412-25	24KV	1250A *	25KA *	63	3	210 / 275	82 / 87

* other higher values on request.

تحويل سایر رنجهای بالاتر مطابق در خواست امکانپذیر است .

WIRING DIAGRAM OF VP4 SERIES OPERATING MECHANISM :

دیagram سیم کشی تجهیزات الکتریکی مکانیزم فرمان



- S1 Auxiliary switch on operating mechanism
- S2 Auxiliary switch on blocking magnet
- S3 Auxiliary switch on the breaker shaft
- S4 Auxiliary switch on the breaker shaft
- S5 Auxiliary switch on the breaker shaft other contact arrangements on request

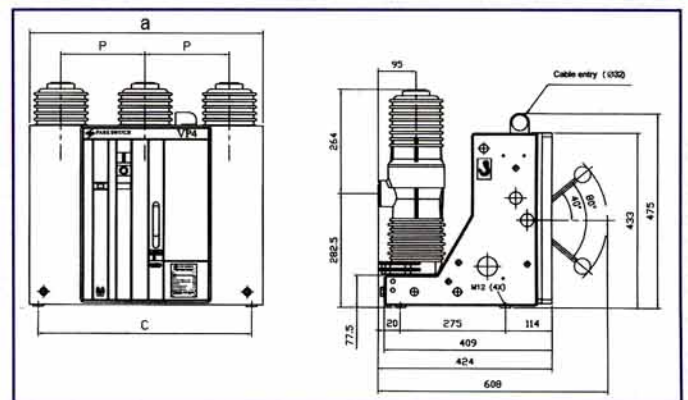
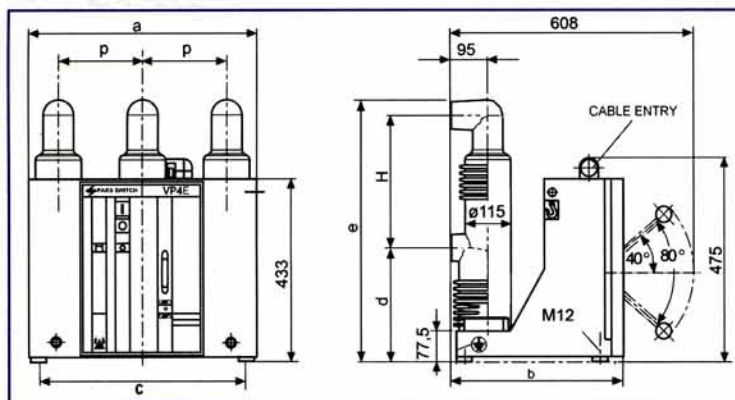
- S7 Auxiliary switch for fault annunciation
- Y1 Blocking Magnet
- Y2 Shunt release OFF
- Y3 Shunt release ON
- Y9 Second shunt release OFF (optionally)
- V1 Series rectifier for -Y1
- V2 Series rectifier for -Y2

- V3 Series rectifier for -Y3 and -KO
- V9 Series rectifier for -Y9 (optionally)
- Mo Charging motor for stored - energy spring mechanism
- Ko Anti - pumping relay
- Ro Series resistor

Dimensions:

VP4E Fix VP4 Fix

ابعاد کلید :



Rated Voltage KV	Breaker type	a	b	C	d	e	h	P
7.2 & 12 KV	VP4E & VP4 1206-16	450/570	424	400/520	217.5	461	205	150/210
7.2 & 12 KV	VP4E & VP4 1206-20	450/570	424	400/520	217.5	461	205	150/210
7.2 & 12 KV	VP4E & VP4 1212-25	450/570	424	400/520	217.5	461	205	150/210
24KV	VP4E & VP4 2406-16	570/700	424	520/650	282.5	631	310	210/275
24KV	VP4E & VP4 2412-20	570/700	424	520/650	282.5	631	310	210/275
24KV	VP4E & VP4 2412-25	570/700	424	520/650	282.5	631	310	210/275



PARS SWITCH FACTORIES - ZANJAN

کارخانجات پارس سوئیچ - زنجان

PARS SWITCH Co's medium voltage products:

- 1- VP4 Series vacuum type C.B. S. 7.2-24 KV,630-1250 A,16-25 KA
- 2- FP SF6 gas type C.B 7.2-36 KV,630-2000A,16-31.5 KA
- 3- FPS SF6 gas type outdoor C.B 24 & 36 KV, 1250 A,25 KA
- 4- PGL pole mounted SF6 load break switch 24 KV,630 A
Manual,motorized & RTU controlled
- 5- SL6 & 7-SP disconnecting switches, 24 & 36 KV,630 A
- 6- VBP vertical break outdoor disconnecting switches 24-36 KV
1600-2000 A



VBP



FP



PGLM (RTU controlled)



FPS



VP4 fix version

Affiliated panel manufacturing company:



**ZANGAN PARS ELECTRICAL
INDUSTRIES CO.**
WVP / 24
Withdrawable
Switchgear
TYPE TESTED IN IPH
Laboratories

**Zangan Pars Electrical
Industries co.**
Manufacturer of Various Kinds of
electrical panels

Tel. : (+98 241) 222195 4-5

Fax : (+98 241) 2221489

After sales services:

After sales services department is always ready to provide necessary accessories and spare parts and repair all Pars switch products.
Tel. : (+98241) 7290717

TEHRAN OFFICE :

No. 2230 , 13th Floor, sepehr saei tower
opposite of Park saei,
valli Asr Ave. Tehran-Iran
Tel. : (+98 21) 88554507,88554944-5
Fax : (+98 21) 88554508
web site : www.parsswitch.com

FACTORY :

Km, 5 Tehran Road, Zanjan - IRAN
Tel. : (+98 241) 7290718-19
Fax : (+98 241) 7290720
Sales Office Tel. : (+98241)7290712-14
Sales Office Fax : (+98241)7290711
Sales Office E-mail : sales@parswitch.com

کارخانه

زنجان ، کیلومتر ۵ جاده تهران
تلفن :
نمابر :
تلفن واحد فروش : ۱۴-۷۲۹۰۷۱۲
نمابر واحد فروش : ۷۲۹۰۷۱۱ (۰۲۴۱)

خدمات پس از فروش:

واحد خدمات پس از فروش همواره آماده ارائه خدمات و لوازم یدکی و سرویس محصولات شرکت می باشد.
تلفن : ۷۲۹۰۷۱۷ (۰۲۴۱)

دفتر تهران

خیابان ولیعصر، زوبروی پارک ساعی
برج سهبر ساعی، پلاک ۱۰۳۶ طبقه ۱۳
واحدهای ۱۳۰۳ و ۱۳۰۴
تلفن : ۸۸۵۵۴۵۰۷ نمابر : ۸۸۵۵۴۵۰۸
E-mail : info@parswitch.com
web site : www.parsswitch.com



PARS SWITCH CO.

Manufacturer of Medium & High Voltage
Circuit Breakers and Disconnecting Switches

کلیدهای فلاء تیپ VP4E با قدرت قطع بالا

HIGH CAPACITY VP4E VACUUM CIRCUIT BREAKERS

■ RATED VOLTAGE : 24 kV

■ BREAKING CAPACITY : 25-31.5 kA

■ RATED CURRENT : 1600-2500 A



CH03/0811

Tehran office: No.1036, 13th Floor, Sepehr Saei
Tower, Opposite of Park Saei, ValiAsr Ave. Tehran, Iran

Tel.: (+9821)88554944-5, 88554507

Fax.: (+9821)88554508

P.O.Box:15815/1814

Factory: km.5 Tehran Rd. Zanjan , Iran

Tel.:(+98241)7290712-16

Fax.:(+98241)7290711

P.O.Box:45195-1414

sales@parswitch.com

www.parsswitch.com

■ Vacuum circuit breakers with the rating of 24 kV , 1600-2500 A, 25-31.5 kA are from the VP4E series circuit breakers which have been designed for indoor use and air insulated switchboards and their switching capacity is sufficient to break rated normal and fault currents within the parameters of their technical data.

■ VP4E circuit breakers have particular advantages for using in networks where there is a high switching frequency in the working current range and /or where a certain number of short circuit breaking operations are expected. VP4E series vacuum circuit breakers are suitable for autoreclosing and have exceptionally high operating reliability and long life.

- the circuit breakers are notable for their compact design, small dimensions together with higher capacity.
- Due to the using of embedded poles, VP4E circuit breakers are suitable for polluted areas also, and are offered in FIX and Withdrawable types.
- For advantages , structure and wiring diagram of above circuit breakers refer to VP4E series catalogue. (Cat. No.VP4E 1.2012)

■ کلیدهای خلاء ۲۴ کیلوولت ، 1600-2500 A ، 25-31.5 kA از سری کلیدهای خلاء مدل VP4E است که برای پستهای داخلی با عایق هوا طراحی و ساخته شده است این کلیدها توان قطع جریان های نامی واتصال کوتاه با مشخصات درج شده در جدول مشخصات فنی را دارا می باشند.

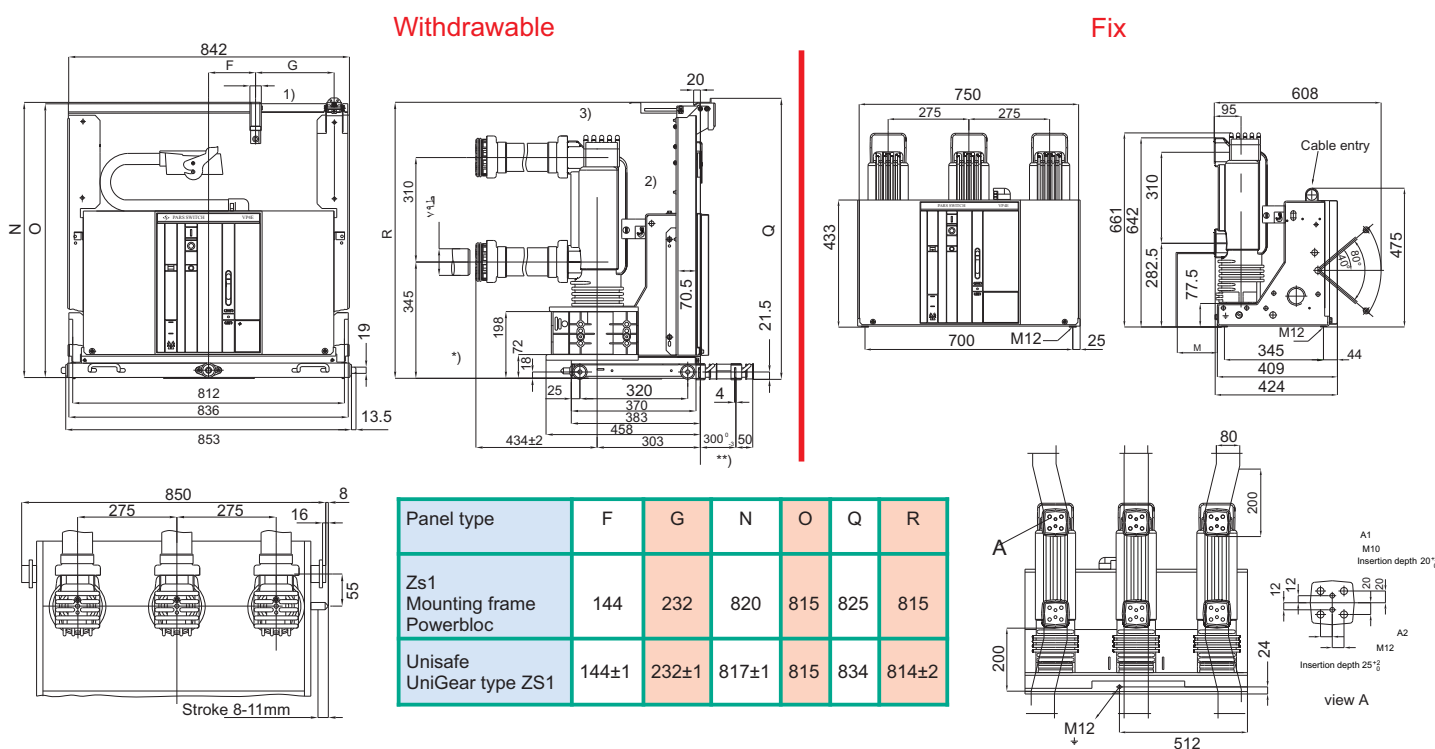
■ کلیدهای خلاء VP4E ویژگی امکان استفاده در شبکه هایی با تعداد قطع و وصل بالا و قدرت قطع زیاد را دارا می باشند. این کلیدها برای مقاصد Auto reclosing مناسب بوده و دارای قابلیت اطمینان بالایی هستند .

■ کلیدهای قدرت یادشده دارای طرح کمپکت و ابعاد کوچک با توجه به قدرت قطع و توانایی های آنها می باشند .

■ با توجه به قرارگیری باتل های خلاء در داخل رزین این کلید ها برای استفاده در مناطق آلوده مناسب بوده و در دو نوع Fix و کشویی قابل تحویل می باشند.

■ برای ویژگیها ، ساختمان، اصول کارکرد و وایرینگ به کاتالوگ کلید خلاء VP4E مراجعه شود. (Cat. No.VP4E 1.2012)

Dimensions



Electrical characteristics of high capacity VP4E circuit breakers

Breaker type	Rated Voltage (kV)	Rated Current (A)	Short Circuit Breaking current (kA)	Short Circuit Making current (kA)	Short Circuit duration (Seconds)	Pole centers (mm)	Weight (Kg)	
							Fix	withdrawable
VP4E 2416-25	24	1600	25	62.5	3	275	144	236
VP4E 2416-31	24	1600	31.5	79	3	275	144	236
VP4E 2420-25	24	2000	25	62.5	3	275	144	236
VP4E 2420-31	24	2000	31.5	79	3	275	144	236
VP4E2425-25	24	2500	25	62.5	3	275	144	236
VP4E2425-31	24	2500	31.5	79	3	275	144	236



CH03/0811

■ **VP4E SIDE COMMAND** Vacuum circuit breakers with the rating of 24 kV are from the VP4E series circuit breakers which have been designed for indoor use & air insulated Compact switchboards and their switching capacity is sufficient to break rated normal and fault currents within the parameters of their technical data.

■ VP4E circuit breakers have particular advantages for use in networks where there is a high switching frequency in the working current range and /or where a certain number of short circuit breaking operations are expected. VP4E series vacuum circuit breakers are suitable for auto reclosing and have exceptionally high operating reliability and long life.

■ The **VP4E SIDE COMMAND** circuit breakers in addition the VP4E series advantages have less width and are suitable for compact switchboards with minimum widths and can be delivered in left or right command arrangement.

■ For Advantages , structure and wiring diagram of above circuit breakers refer to VP4E series catalogue. (Cat. No.VP4E 1.2012)

■ کلید های خلاء ۲۴ کیلوولت VP4E SIDE COMMAND از سری کلیدهای خلاء مدل VP4E است که برای پستهای داخلی با عایق هوا و کامپکت طراحی و ساخته شده است این کلید توان قطع جریان های نامی و اتصال کوتاه با مشخصات درج شده در جدول مشخصات فنی را دارا است.

■ کلید های خلاء VP4E ویژگی امکان استفاده در شبکه هایی با تعداد قطع و وصل بالا و قدرت قطع زیاد را دارا می باشند. این کلیدها برای مقاصد Auto reclosing مناسب بوده و دارای قابلیت اطمینان بالایی هستند.

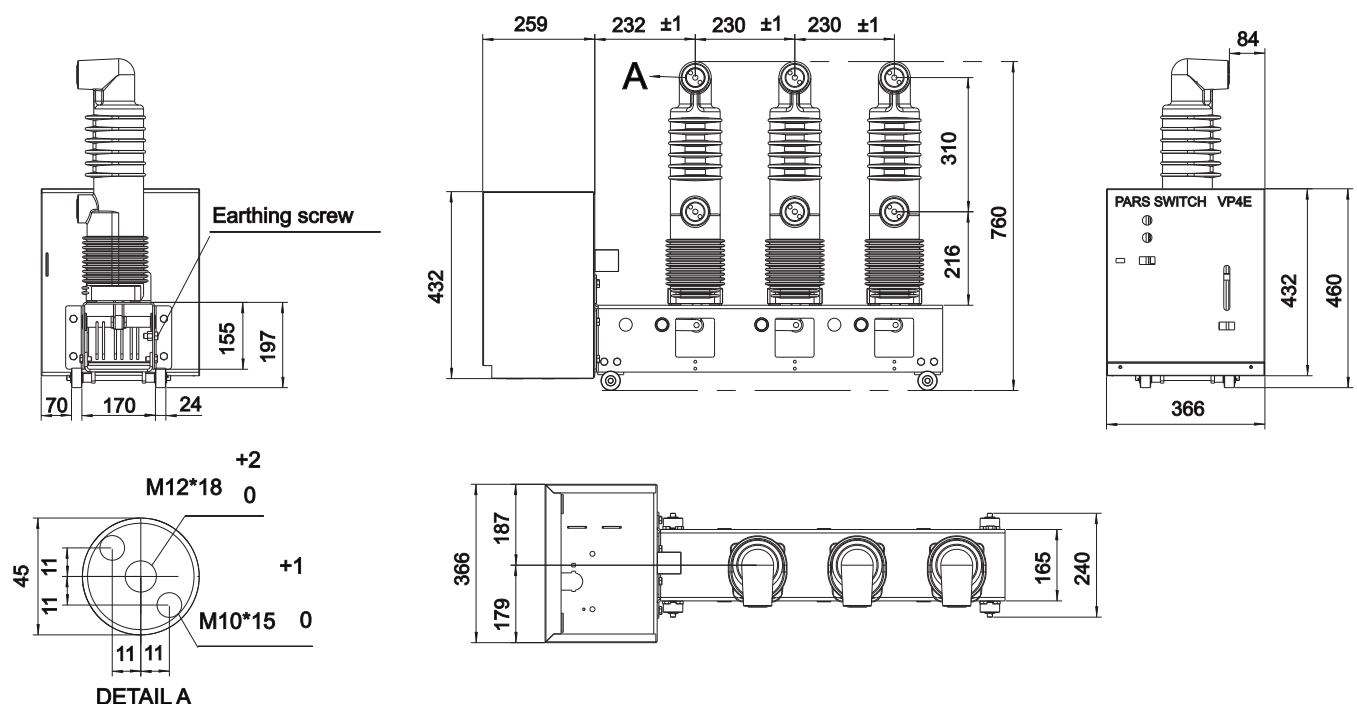
■ کلیدهای قدرت VP4E SIDE COMMAND علاوه بر مزیت های کلید های سری VP4E دارای عرض کم بوده و مناسب برای تابلوهای کامپکت می باشند و به دو صورت فرمان از سمت راست و یا چپ قابل تحویل است. برای ویژگیها، ساختمان، اصول کارکرد و وایرینگ به کاتالوگ کلید خلاء VP4E مراجعه شود. (Cat. No.VP4E 1.2012)

Electrical characteristics of side command VP4E circuit breakers

Breaker type	Rated Voltage (kV)	Rated Current (A)	Short Circuit Breaking current (kA)	Short Circuit Making current (kA)	Short Circuit duration (Seconds)	Pole centers* (mm)	Weight (Kg)
VP4E 2406-16	24	630	16	40	3	230	101
VP4E 2412-25	24	1250	25	62.5	3	230	104

* other phase distances on request .

Dimensions



مَبسان

(مهندسی بازرگانی سیستم‌های انتقال نیرو)

تامین و فروش تجهیزات 20Kv (دژنکتور، تابلو، کابل، ترانس) و ...

ایمیل: mabsanniruo@gmail.com

تلفن: 021-33999637-8

همراه: 0912-1127656

سایت: mabsanpower.com

فکس: 021-33999802

تهران، لاله زار جنوبی، کوچه بوشهری، مجتمع تجاری تهران الکتریک، طبقه دوم، واحد ۳۱۱